

**Allgemeine
bauaufsichtliche
Zulassung/
Allgemeine
Bauartgenehmigung**

Eine vom Bund und den Ländern gemeinsam
getragene Anstalt des öffentlichen Rechts

**Zulassungs- und Genehmigungsstelle
für Bauprodukte und Bauarten**

Datum:

19.12.2024

Geschäftszeichen:

II 32-1.55.8-13/24

Nummer:

Z-55.8-730

Geltungsdauer

vom: **19. Dezember 2024**

bis: **19. Dezember 2029**

Antragsteller:

KLARO GmbH

Spitzwegstraße 63

95447 Bayreuth

Gegenstand dieses Bescheides:

**Nachrüstsatz Typ Klaro für den Einbau in bestehende Abwasserbehandlungsanlagen zur
Herstellung von Kleinkläranlagen von 4 bis 50 EW
Ablaufklasse C**

Der oben genannte Regelungsgegenstand wird hiermit allgemein bauaufsichtlich
zugelassen/genehmigt.

Dieser Bescheid umfasst elf Seiten und 17 Anlagen.

DIBt

I ALLGEMEINE BESTIMMUNGEN

- 1 Mit diesem Bescheid ist die Verwendbarkeit bzw. Anwendbarkeit des Regelungsgegenstandes im Sinne der Landesbauordnungen nachgewiesen.
- 2 Dieser Bescheid ersetzt nicht die für die Durchführung von Bauvorhaben gesetzlich vorgeschriebenen Genehmigungen, Zustimmungen und Bescheinigungen.
- 3 Dieser Bescheid wird unbeschadet der Rechte Dritter, insbesondere privater Schutzrechte, erteilt.
- 4 Dem Verwender bzw. Anwender des Regelungsgegenstandes sind, unbeschadet weitergehender Regelungen in den "Besonderen Bestimmungen", Kopien dieses Bescheides zur Verfügung zu stellen. Zudem ist der Verwender bzw. Anwender des Regelungsgegenstandes darauf hinzuweisen, dass dieser Bescheid an der Verwendungs- bzw. Anwendungsstelle vorliegen muss. Auf Anforderung sind den beteiligten Behörden ebenfalls Kopien zur Verfügung zu stellen.
- 5 Dieser Bescheid darf nur vollständig vervielfältigt werden. Eine auszugsweise Veröffentlichung bedarf der Zustimmung des Deutschen Instituts für Bautechnik. Texte und Zeichnungen von Werbeschriften dürfen diesem Bescheid nicht widersprechen, Übersetzungen müssen den Hinweis "Vom Deutschen Institut für Bautechnik nicht geprüfte Übersetzung der deutschen Originalfassung" enthalten.
- 6 Dieser Bescheid wird widerruflich erteilt. Die Bestimmungen können nachträglich ergänzt und geändert werden, insbesondere, wenn neue technische Erkenntnisse dies erfordern.
- 7 Dieser Bescheid bezieht sich auf die von dem Antragsteller gemachten Angaben und vorgelegten Dokumente. Eine Änderung dieser Grundlagen wird von diesem Bescheid nicht erfasst und ist dem Deutschen Institut für Bautechnik unverzüglich offenzulegen.

II BESONDERE BESTIMMUNGEN

1 Regelungsgegenstand und Verwendungs- bzw. Anwendungsbereich

Regelungsgegenstand ist der Nachrüstsatz Typ Klaro, im Folgenden als Nachrüstsatz bezeichnet, für den Einbau in bestehende Abwasserbehandlungsanlagen zur Herstellung von Kleinkläranlagen, Belebungsanlagen im Aufstaubetrieb. Der Nachrüstsatz besteht im Wesentlichen aus den in Abschnitt 2.1 sowie den in der Anlage 1 aufgeführten Komponenten.

Der Nachrüstsatz ist für die Herstellung von Kleinkläranlagen für die Baugrößen von 4 bis 50 EW vorgesehen. Die so hergestellten Kleinkläranlagen entsprechen der Ablaufklasse C.

Die Behälter der Abwasserbehandlungsanlagen für den Einbau des Nachrüstsatzes sind bereits in der Erde eingebaut und wurden bisher als Abwasserbehandlungsanlagen nach DIN 4261-1¹ oder DIN EN 12566² betrieben.

Die Kleinkläranlagen dienen der aeroben biologischen Behandlung des im Trennverfahren erfassten häuslichen Schmutzwassers und gewerblichen Schmutzwassers soweit es häuslichem Schmutzwasser vergleichbar ist.

Die durch den Einbau des Nachrüstsatzes hergestellten Kleinkläranlagen sind geeignet mindestens die Anforderungen nach AbwV³ Anhang 1, Teil C, Absatz 8 zu erfüllen. Bei der Prüfung der Reinigungsleistung wurden die Prüfkriterien für die Ablaufklasse C (Anlagen mit Kohlenstoffabbau) eingehalten.

Den Kleinkläranlagen dürfen nicht zugeleitet werden:

- Gewerbliches oder landwirtschaftliches Schmutzwasser, soweit es nicht mit häuslichem Schmutzwasser vergleichbar ist
- Kondensate aus Feuerstätten mit pH-Werten unter 6,5
- Fremdwasser (z. B. Dränwasser)
- Kühlwasser
- Inhalt von Chemietoiletten
- Ablaufwasser von Schwimmbecken
- Niederschlagswasser

Mit dieser allgemeinen bauaufsichtlichen Zulassung/ allgemeinen Bauartgenehmigung werden neben den bauaufsichtlichen auch die wasserrechtlichen Anforderungen im Sinne der Verordnung der Länder zur Feststellung der wasserrechtlichen Eignung von Bauprodukten und Bauarten durch Nachweise nach den Landesbauordnungen (WasBauPVO) erfüllt.

Die allgemeine bauaufsichtliche Zulassung/ allgemeine Bauartgenehmigung wird unbeschadet der Prüf- oder Genehmigungsvorbehalte anderer Rechtsbereiche (z. B. Gesetze und Verordnungen zur Umsetzung der europäischen Niederspannungsrichtlinie, EMV-Richtlinie oder Richtlinie für Geräte und Schutzsysteme zur bestimmungsgemäßen Verwendung in explosionsgefährdeten Bereichen) erteilt.

Die Genehmigung zur wesentlichen Änderung einer bestehenden Abwasserbehandlungsanlage durch Nachrüstung erfolgt nach landesrechtlichen Bestimmungen im Rahmen des wasserrechtlichen Erlaubnisverfahrens.

1	DIN 4261-1:2010-10	Kleinkläranlagen – Teil 1: Anlagen zur Schmutzwasservorbehandlung
2	DIN EN 12566-3:2005+A2:2013	Kleinkläranlagen für bis zu 50 EW; Teil 3: Vorgefertigte und/oder vor Ort montierte Anlagen zur Behandlung von häuslichem Schmutzwasser
	DIN EN 12566-6:2013	Kleinkläranlagen für bis zu 50 EW; Teil 6: Vorgefertigte Anlagen für die weitergehende Behandlung des aus Faulgruben ablaufenden Abwassers
	DIN EN 12566-1:2000/A1:2003	Kleinkläranlagen für bis zu 50 EW; Teil 1: Werkmäßig hergestellte Faulgruben
	DIN EN 12566-4:2007	Kleinkläranlagen für bis zu 50 EW; Teil 4: Bausätze für vor Ort einzubauende Faulgruben
3	AbwV	Verordnung über Anforderungen an das Einleiten von Abwasser in Gewässer (Abwasserverordnung)

2 Bestimmungen für das Bauprodukt

2.1 Aufbau und Eigenschaften

Der Nachrüstsatz besteht im Wesentlichen aus den folgenden Komponenten:

- Beschickungseinheit
- Überschussschlammabzug
- Klarwasserabzug
- Schaltschrank zur Außen- oder Innenaufstellung
- Steuerungseinheit
- Luftverdichter
- Membranbelüfter
- Notüberlauf
- Probenahmeverrichtung
- Schlauchpaket
- Befestigungsmaterial

Im Übrigen entspricht der Nachrüstsatz den Angaben der Anlage 1 und den beim DIBt hinterlegten Leistungsmerkmalen.

Der Nachrüstsatz wurde in Verbindung mit einem Behälter zum Nachweis der Reinigungsleistung einer praktischen Prüfung unterzogen. Dabei wurde die für die Reinigungsleistung ungünstigste Baugröße geprüft (Baureihe siehe Anlagen 2 bis 13) und nach den Zulassungsgrundsätzen des Deutschen Instituts für Bautechnik (DIBt), Stand bei der Erteilung dieser allgemeinen bauaufsichtlichen Zulassung beurteilt.

2.2 Herstellung und Kennzeichnung

Der Nachrüstsatz ist gemäß den Angaben im Abschnitt 2.1 und den beim DIBt hinterlegten Leistungsmerkmalen herzustellen.

Die Verpackung und der Lieferschein des Nachrüstsatzes müssen vom Hersteller des Nachrüstsatzes auf der Grundlage dieser allgemeinen bauaufsichtlichen Zulassung mit dem Übereinstimmungszeichen (Ü-Zeichen) nach den Übereinstimmungszeichenverordnungen der Länder und mit der Hersteller- und Typbezeichnung gekennzeichnet werden. Die Kennzeichnung mit dem Ü-Zeichen darf nur erfolgen, wenn die Voraussetzungen nach Abschnitt 2.3 erfüllt sind.

2.3 Übereinstimmungsbestätigung

Die Bestätigung der Übereinstimmung der Nachrüstsätze mit den Bestimmungen dieser allgemeinen bauaufsichtlichen Zulassung muss für jedes Herstellwerk der Nachrüstsätze mit einer Übereinstimmungserklärung des Herstellers des Nachrüstsatzes auf der Grundlage einer werkseigenen Produktionskontrolle erfolgen. Die Übereinstimmung hat der Hersteller durch Kennzeichnung der Nachrüstsätze auf der Verpackung und dem Lieferschein mit dem Übereinstimmungszeichen (Ü-Zeichen) unter Hinweis auf den Verwendungszweck anzugeben.

In jedem Herstellwerk der Nachrüstsätze ist eine werkseigene Produktionskontrolle einzurichten und durchzuführen. Unter werkseigener Produktionskontrolle wird die vom Hersteller des Nachrüstsatzes vorzunehmende kontinuierliche Überwachung der Produktion verstanden, mit der dieser sicherstellt, dass die von ihm hergestellten Bauprodukte den Bestimmungen dieser allgemeinen bauaufsichtlichen Zulassung entsprechen.

Die werkseigene Produktionskontrolle soll mindestens die im Folgenden aufgeführten Maßnahmen einschließen.

- Beschreibung und Überprüfung der Ausgangsmaterialien und der Komponenten
Die Übereinstimmung der zugelieferten Materialien und Komponenten mit den Bestimmungen dieser allgemeinen bauaufsichtlichen Zulassung ist mindestens durch Werksbescheinigungen nach DIN EN 10204⁴ Abschnitt 3.1 durch die Lieferer nachzuweisen und die Lieferpapiere bei jeder Lieferung auf Übereinstimmung mit der Bestellung zu kontrollieren.

- Kontrollen und Prüfungen an jedem Nachrüstsatz

Der Nachrüstsatz ist vor der Verpackung auf Vollständigkeit der Komponenten zu prüfen.

Die Ergebnisse der werkseigenen Produktionskontrolle sind aufzuzeichnen und auszuwerten. Die Aufzeichnungen müssen mindestens folgende Angaben enthalten:

- Bezeichnung des Nachrüstsatzes
- Art der Kontrolle oder Prüfung
- Datum der Herstellung und der Prüfung des Nachrüstsatzes
- Ergebnis der Kontrollen und Prüfungen und, soweit zutreffend, Vergleich mit den Anforderungen
- Unterschrift des für die werkseigene Produktionskontrolle Verantwortlichen

Bei ungenügendem Prüfergebnis sind vom Hersteller des Nachrüstsatzes unverzüglich die erforderlichen Maßnahmen zur Abstellung des Mangels zu treffen. Nachrüstsätze, die den Anforderungen nicht entsprechen, sind so zu handhaben, dass Verwechslungen mit übereinstimmenden ausgeschlossen werden. Nach Abstellung des Mangels ist - soweit technisch möglich und zum Nachweis der Mängelbeseitigung erforderlich - die betreffende Prüfung unverzüglich zu wiederholen.

Die Aufzeichnungen sind mindestens fünf Jahre aufzubewahren. Sie sind dem Deutschen Institut für Bautechnik, der zuständigen obersten Bauaufsichtsbehörde oder der zuständigen Wasserbehörde auf Verlangen vorzulegen.

3 Bestimmungen für Planung, Bemessung und Ausführung

3.1 Planung

Jede Anlage ist unter Berücksichtigung der Anwendungsbereiche gemäß Abschnitt 1, der Verwendung der Bauprodukte gemäß Abschnitt 2, der Funktionsweise gemäß Anlagen 14 bis 16 sowie der Einbaubedingungen vor Ort zu planen. Ist der Einbau der im Behälter integrierten Probenahmeverrichtung nicht möglich, muss ein Probenahmeschacht entsprechend den Anforderungen gemäß DWA-A 221⁵, Abschnitt 8.9 vorgesehen werden.

3.2 Bemessung

Die klärtechnische Bemessung für jede Baugröße ist den Tabellen in den Anlagen 11 bis 13 zu entnehmen.

Die Zahl der Einwohner, deren Abwasser der Kleinkläranlage jeweils höchstens zugeführt werden darf (max. EW), richtet sich nach den Angaben in den Anlagen 11 bis 13.

⁴ DIN EN 10204:2005-01
⁵ DWA-A 221

Metallische Erzeugnisse; Arten von Prüfbescheinigungen
Arbeitsblatt DWA-A 221 - Grundsätze für die Verwendung von Kleinkläranlagen -
Dezember 2019

3.3 Ausführung

3.3.1 Allgemeines

Der Einbau des Nachrüstsatzes zur Herstellung der Kleinkläranlage ist entsprechend DWA-A 221, Kapitel 9 durchzuführen. Darüber hinaus richten sich die Anforderungen an die Fachkunde nach AbwV, Anhang 1, Teil C, Absatz 4, Satz 3 (Fachbetriebe)⁶.

Zur Vermeidung von Gefahren sind die einschlägigen Unfallverhütungsvorschriften zu beachten.

Der Hersteller des Nachrüstsatzes hat dem Hersteller der Kleinkläranlage eine Einbauanleitung zur Verfügung zu stellen.

Die Einbauanleitung muss mindestens die erforderlichen Arbeiten zur Bewertung des baulichen Zustandes der Behälter der bestehenden Abwasserbehandlungsanlage einschließlich eventuell erforderlicher Sanierungsmaßnahmen (siehe Abschnitt 3.3.2) sowie die Beschreibung des Einbaus des Nachrüstsatzes in die Behälter (siehe Anlage 17) beinhalten.

Die Einbauanleitung muss auf der Baustelle vorliegen.

3.3.2 Überprüfung des baulichen Zustandes und Sanierung der Behälter der bestehenden Abwasserbehandlungsanlage

Der ordnungsgemäße Zustand der Behälter der bestehenden Abwasserbehandlungsanlage ist nach Entleerung und Reinigung unter Verantwortung des Herstellers der Kleinkläranlage zu beurteilen und zu dokumentieren. Das klärtechnisch notwendige Nutzvolumen ist rechnerisch oder durch Auslitern nachzuweisen. Mindestens folgende Kriterien sind am Behälter zu überprüfen:

- Dauerhaftigkeit: Behälter aus Beton: Prüfung nach DIN EN 12504-2⁷ (Rückprallhammer)
Behälter aus anderen Werkstoffen: Nachweis durch Datenblatt des Behälterherstellers
- Standsicherheit: Behälter aus Beton: Bestätigung des bautechnischen Ausgangszustands – Überprüfung auf Beschädigungen
Behälter aus anderen Werkstoffen: Bestätigung des bautechnischen Ausgangszustands – Überprüfung auf Beschädigungen und Verformung
- Wasserdichtheit: Prüfung analog DIN EN 1610⁸ (Verfahren W); zur Prüfung die Abwasserbehandlungsanlage mindestens bis 5 cm über dem Rohrscheitel des Zulaufrohres mit Wasser füllen (DIN 4261-1).
Behälter aus Beton: Wasserverlust innerhalb von 30 Minuten $\leq 0,1 \text{ l/m}^2$ benetzter Innenfläche der Außenwände
Behälter aus anderen Werkstoffen: kein über die Messgenauigkeit hinausgehender Wasserverlust zulässig

Sofern die vorgenannten Kriterien nicht erfüllt werden, ist durch den Hersteller der Kleinkläranlage ein Sanierungskonzept zu erarbeiten und der genehmigenden Behörde vorzulegen. Für weitergehende Informationen und als Hilfestellung für die Erstellung des Sanierungskonzepts für Behälter aus Beton kann die Informationsschrift des BDZ "Bewertung und Sanierung vorhandener Behälter für Anlagen aus mineralischen Baustoffen" herangezogen werden.

⁶ Fachbetriebe sind betreiberunabhängige Betriebe, deren Mitarbeiter (Fachkundige) aufgrund ihrer Berufsausbildung und der Teilnahme an einschlägigen Qualifizierungsmaßnahmen über die notwendige Qualifikation für den Einbau von Nachrüstsätzen verfügen.

⁷ DIN EN 12504-2:2021-10 Prüfung von Beton in Bauwerken – Teil 2: Zerstörungsfreie Prüfung – Bestimmung der Rückprallzahl

⁸ DIN EN 1610:2015-12 Einbau und Prüfung von Abwasserleitungen und -kanälen

Alle durchgeführten Überprüfungen und Maßnahmen sind von dem Hersteller der Kleinkläranlage zu dokumentieren. Sämtliche bauliche Änderungen an der Kleinkläranlage, wie Schließen der Durchtrittsöffnungen, Gestaltung der Übergänge zwischen den Kammern und anderes müssen entsprechend den zeichnerischen Unterlagen dieser allgemeinen bauaufsichtlichen Zulassung/ allgemeinen Bauartgenehmigung erfolgen.

Die baulichen Änderungen dürfen die statische Konzeption der Kleinkläranlage nicht beeinträchtigen.

3.3.3 Einbau des Nachrüstsatzes

Der Einbau des Nachrüstsatzes muss grundsätzlich nach den Angaben in den Anlagen 2 bis 10 und 17 dieser allgemeinen bauaufsichtlichen Zulassung/ allgemeinen Bauartgenehmigung durchgeführt werden.

Die Durchlüftung der Anlage ist gemäß DIN 1986-100⁹ sicherzustellen.

Die Abdeckungen sind gegen unbefugtes Öffnen abzusichern.

Die Kleinkläranlage muss jederzeit leicht erkennbar und dauerhaft mit folgenden Angaben gekennzeichnet werden:

- Typbezeichnung
- max. EW
- elektrischer Anschlusswert
- Volumen der Vorklärung/ des Schlammspeichers
- Volumen des Puffers
- Volumen des Reaktors (SBR)
- Ablaufklasse

3.3.4 Prüfung der Wasserdichtheit

Außenwände und Sohlen der Kleinkläranlage sowie Rohranschlüsse müssen dicht sein. Zur Prüfung ist die Kleinkläranlage nach dem Einbau mindestens bis 5 cm über dem Rohrscheitel des Zulaufrohres mit Wasser zu füllen (siehe DIN 4261-1). Die Prüfung ist analog DIN EN 1610 (Verfahren W) durchzuführen. Bei Behältern aus Beton darf nach Sättigung der Wasserverlust innerhalb von 30 Minuten 0,1 l/m² benetzter Innenfläche der Außenwände nicht überschreiten. Bei Behältern aus anderen Werkstoffen ist ein über die Messgenauigkeit des eingesetzten Messverfahrens hinausgehender Wasserverlust nicht zulässig.

Diese Prüfung der Wasserdichtheit nach der Nachrüstung schließt nicht den Nachweis der Dichtheit bei Anstieg des Grundwassers ein. In diesem Fall können durch die zuständige Behörde vor Ort besondere Maßnahmen zur Prüfung der Wasserdichtheit festgelegt werden.

3.4 Übereinstimmungserklärung

Die Bestätigung der Übereinstimmung der durch Einbau des Nachrüstsatzes hergestellten Kleinkläranlage mit den Bestimmungen dieser allgemeinen Bauartgenehmigung muss mit einer Übereinstimmungserklärung des Herstellers der Kleinkläranlage auf der Grundlage folgender Kontrollen der nach Abschnitt 3 vor Ort hergestellten Kleinkläranlage erfolgen.

Die Kleinkläranlage ist auf Vollständigkeit der Komponenten und deren bestimmungsgemäßer Anordnung zu kontrollieren.

Die Ergebnisse der Kontrollen sind aufzuzeichnen.

Bei ungenügendem Prüfergebnis sind von dem Hersteller der Kleinkläranlage unverzüglich die erforderlichen Maßnahmen zur Abstellung des Mangels zu treffen. Nach Abstellung des Mangels ist – soweit technisch möglich und zum Nachweis der Mängelbeseitigung erforderlich – die bestehende Prüfung unverzüglich zu wiederholen.

⁹

DIN 1986-100:2016-12

Entwässerungsanlagen für Gebäude und Grundstücke – Teil 100: Bestimmungen in Verbindung mit DIN EN 752 und DIN EN 12056

Die Übereinstimmungserklärung des Herstellers der Kleinkläranlage muss mindestens folgende Angaben enthalten:

- Nummer der allgemeinen bauaufsichtlichen Zulassung/ allgemeinen Bauartgenehmigung
- Bezeichnung der Kleinkläranlage
- Ablaufklasse
- Bestätigung über die Ausführung entsprechend der Planungsunterlagen einschließlich der ordnungsgemäßen Anordnung der Komponenten
- Art der Kontrolle
- Datum der Kontrolle
- Ergebnis der Kontrolle mit den Anforderungen
- Unterschrift des für die Ausführungskontrolle Verantwortlichen

Die Aufzeichnungen sind zu den Bauakten zu nehmen. Sie sind dem Betreiber auszuhändigen und dem Deutschen Institut für Bautechnik, der zuständigen Bauaufsichtsbehörde oder der zuständigen Wasserbehörde auf Verlangen vorzulegen.

4 Bestimmungen für Nutzung, Unterhalt und Wartung

4.1 Allgemeines

In die Kleinkläranlagen darf nur Abwasser eingeleitet werden, das diese weder beschädigt noch ihre Funktion beeinträchtigt (siehe DIN 1986-3¹⁰).

Die Leistungen der Kleinkläranlage gemäß Abschnitt 1 sind nur erreichbar, wenn Inbetriebnahme, Betrieb und Wartung entsprechend den nachfolgenden Bestimmungen durchgeführt werden.

Der Hersteller des Nachrüstsatzes hat eine Anleitung für den Betrieb und die Wartung einschließlich der Schlammabnahme, die mindestens die Bestimmungen dieser allgemeinen bauaufsichtlichen Zulassung/ allgemeinen Bauartgenehmigung enthalten müssen, anzufertigen und dem Betreiber der Kleinkläranlage auszuhändigen.

Alle Kleinkläranlagenteile, die der regelmäßigen Kontrolle und Wartung bedürfen, müssen jederzeit zugänglich sein.

Betrieb und Wartung sind so einzurichten, dass

- Gefährdungen der Umwelt nicht zu erwarten sind, was besonders für die Entnahme, den Abtransport und die Unterbringung von Schlamm aus Anlagen gilt
- die Kleinkläranlage in ihrem Bestand und in ihrer bestimmungsgemäßen Funktion nicht beeinträchtigt oder gefährdet werden
- das für die Einleitung vorgesehene Gewässer nicht über das erlaubte Maß hinaus belastet oder sonst nachteilig verändert wird
- keine nachhaltig belästigenden Gerüche auftreten.

Muss zu Reparatur- oder Wartungszwecken in die Kleinkläranlage eingestiegen werden, sind die entsprechenden Unfallverhütungsvorschriften einzuhalten. Bei allen Arbeiten, an denen der Deckel von der Einstiegsöffnung der Kleinkläranlage entfernt werden muss, ist die freigelegte Öffnung so zu sichern, dass ein Hineinfallen sicher ausgeschlossen ist.

¹⁰ DIN 1986-3:2024-05 Entwässerungsanlagen für Gebäude und Grundstücke - Teil 3: Regeln für Betrieb und Wartung

4.2 Inbetriebnahme

Die Inbetriebnahme ist in Verantwortung des Herstellers der Kleinkläranlage vorzunehmen.

Der Betreiber ist bei der Inbetriebnahme vom Hersteller der Kleinkläranlage oder von einem anderen Fachbetrieb (Fachkundige)¹¹ einzuweisen. Die Einweisung ist vom Einweisenden zu bescheinigen.

Das Betriebsbuch mit Betriebs- und Wartungsanleitung sowie den wesentlichen technischen Daten der Kleinkläranlage und ihrer Komponenten ist dem Betreiber auszuhändigen.

4.3 Betrieb

4.3.1 Allgemeines

Die Kleinkläranlage ist im Betriebszustand zu halten. Störungen (hydraulisches, mechanisches und elektrisches Versagen) müssen akustisch und/oder optisch angezeigt werden.

Die Kleinkläranlage muss mit einer netzunabhängigen Stromausfallüberwachung mit akustischer und/oder optischer Alarmgebung ausgestattet sein.

Alarmmeldungen dürfen quittierbar aber nicht abschaltbar sein.

4.3.2 Betreiberkontrollen

Die Funktionsfähigkeit der Kleinkläranlage ist durch eine sachkundige¹² Person durch folgende Maßnahmen zu kontrollieren.

Tägliche Kontrolle

Es ist zu kontrollieren, ob die Anlage in Betrieb ist und ob ggf. eine Störung durch die Störungsmeldungseinrichtung signalisiert wird. Störungen sind unverzüglich zu beheben.

Die täglichen Kontrollen können alternativ und gleichwertig auch elektronisch erfolgen. Die Steuereinheit ist mit einer Datenerfassung und einer Datenfernübertragung ausgestattet. Es ist sicherzustellen, dass mindestens täglich der Anlagenstatus per Datenfernübertragung abgefragt und durch den Betreiber oder einen beauftragten Fachkundigen geprüft wird. Störungen sind unverzüglich zu beheben.

Monatliche Kontrollen

- Sichtprüfung des Ablaufes auf Schlammabtrieb
- Kontrolle der Zu- und Abläufe auf Verstopfung (Sichtprüfung)
- Ablesen des Betriebsstundenzählers der elektrischen Aggregate und Eintragen in das Betriebsbuch
- Ist die Steuerungseinheit mit einem elektronischen Logbuch ausgestattet, in dem die Betriebsstunden der einzelnen Aggregate festgehalten und angezeigt werden, ist der schriftliche Eintrag der Betriebsstunden in das Betriebsbuch nicht erforderlich.
- Ist eine Versickerungseinrichtung der Kleinkläranlage nachgeschaltet, sind die Vorgaben der DIN 4261-5¹³ zu beachten.

Unregelmäßigkeiten im Betrieb, festgestellte Mängel und Störungen sind unverzüglich vom Betreiber bzw. von einem beauftragten Fachkundigen zu beheben und im Betriebsbuch zu vermerken.

Die monatlichen Kontrollen können alternativ und gleichwertig auch elektronisch erfolgen. Die Steuereinheit ist mit einer Datenerfassung und einer Datenfernübertragung ausgestattet. Es ist sicherzustellen, dass der Wasserstand kontinuierlich durch die Steuereinheit gemessen, dokumentiert und hinsichtlich kritischer Betriebszustände bewertet werden. Die Erfassung eines einzelnen Wasserstands (Grenzwasserstand) oder Hochwasser ist nicht ausreichend.

¹¹ Fachbetriebe sind betreiberunabhängige Betriebe, deren Mitarbeiter (Fachkundige) aufgrund ihrer Berufsausbildung und der Teilnahme an einschlägigen Qualifizierungsmaßnahmen über die notwendige Qualifikation für Betrieb und Wartung von Kleinkläranlagen verfügen.

¹² Als "sachkundig" werden Personen des Betreibers oder beauftragter Dritter angesehen, die auf Grund ihrer Ausbildung, ihrer Kenntnisse und ihrer durch praktische Tätigkeit gewonnenen Erfahrungen gewährleisten, dass sie Eigenkontrollen an Anlagen sachgerecht durchführen.

¹³ DIN 4261-5:2012-10 Kleinkläranlagen – Teil 5: Versickerung von biologisch aerob behandeltem Schmutzwasser

Die Werte müssen regelmäßig mindestens jedoch einmal monatlich abgerufen und durch einen Fachkundigen ausgewertet werden. Störungen sind unverzüglich zu beheben.

Jährliche Kontrolle

Der Trinkwasserverbrauch muss jährlich erfasst und ins Betriebsbuch eingetragen werden.

4.4 Wartung

Die Wartung ist von einem Fachbetrieb (Fachkundige)¹¹ mindestens zweimal im Jahr (im Abstand von ca. sechs Monaten) gemäß Wartungsanleitung durchzuführen.

Im Rahmen der Wartung sind mindestens folgende Arbeiten durchzuführen:

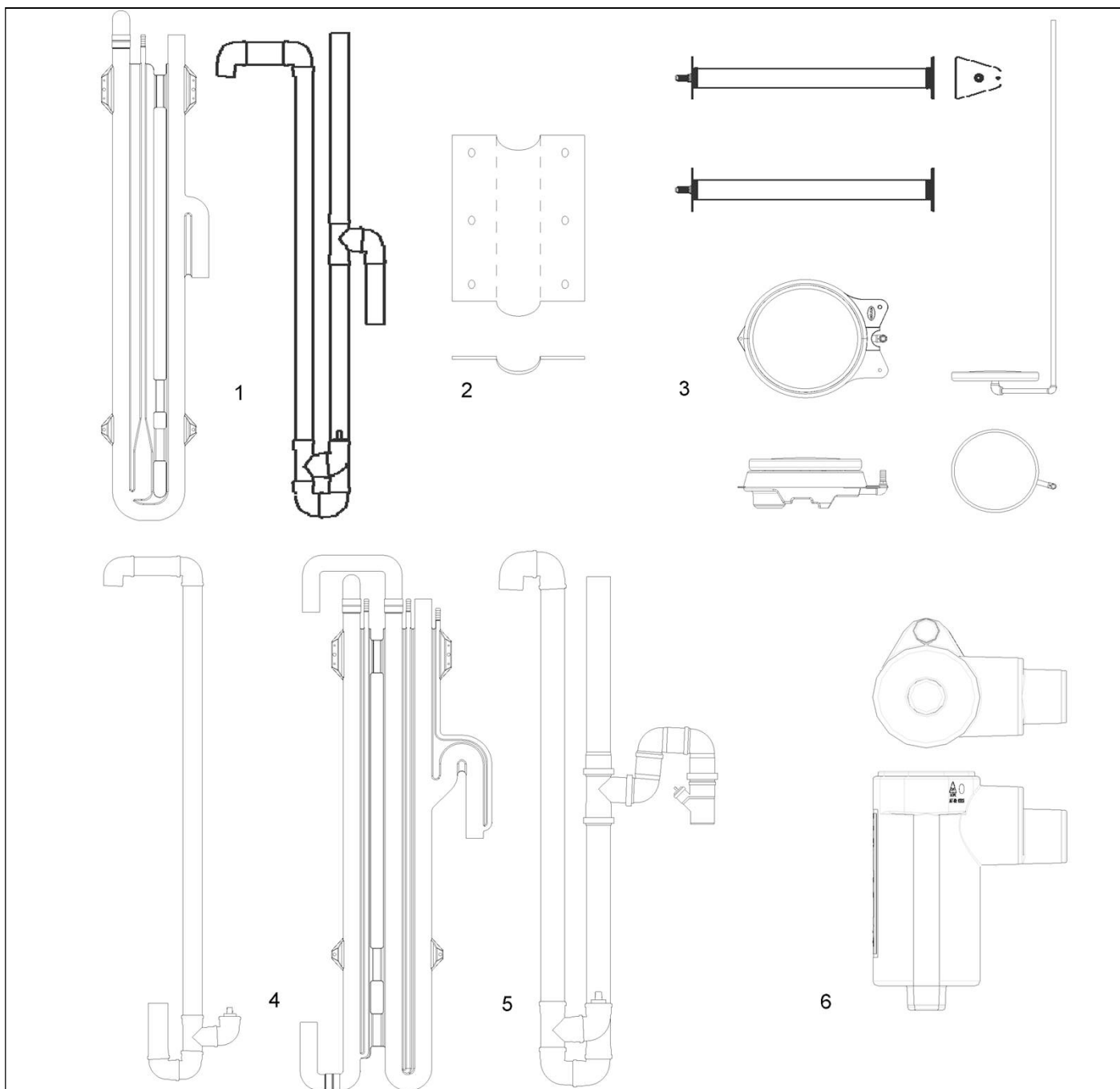
- Einsichtnahme in das Betriebsbuch mit Feststellung der Vollständigkeit des Betriebsbuchs und des regelmäßigen Betriebes (Soll-Ist-Vergleich)
- Bewertung der Zugänglichkeit der Anlage
- Überprüfung auf Vollständigkeit aller Bauteile
- Funktionskontrolle der betriebswichtigen maschinellen, elektrotechnischen und sonstigen Anlagenteile, insbesondere des Luftverdichters, der Belüfter und Druckluftheber. Wartung dieser Anlagenteile nach den Angaben der Hersteller.
- Funktionskontrolle der Steuerungseinheit und der Alarmfunktion
- Bestimmung des Sauerstoffgehalts und des Schlammvolumenanteils in der biologischen Stufe und weiterer betriebsrelevanter Parameter nach Herstellerangaben und Einstellen auf optimale Betriebswerte
- Beseitigung von Schlammablagerungen im Belebungsbecken
- Prüfung der Schlammspiegelhöhen in der Vorklärung/ im Schlammspeicher
Veranlassung der Schlammabfuhr durch den Betreiber bei folgendem Füllgrad der Vorklärung/ des Schlammspeichers mit Schlamm:
 - Anlagen mit Vorklärung (425 l/EW) bei 50 % Füllgrad
 - Anlagen mit Grobentschlammung und Schlammspeicher (250 l/EW) bei 70 % Füllgrad
- Durchführung von allgemeinen Reinigungsarbeiten, z. B. Beseitigung von Ablagerungen
- Überprüfung des baulichen Zustandes der Anlage (z. B. auf Hinweise auf Korrosion, Undichtheit)
- Kontrolle der ausreichenden Be- und Entlüftung
- Kontrolle der Zu-, Ab- und Überläufe auf ungehinderten Rohrdurchfluss
- Organoleptische Kontrolle des Ablaufs (Färbung, Trübung, Geruch)
- Vermerk der durchgeführten Wartung im Betriebshandbuch und Dokumentation des Austauschs von Verschleiß- und Ersatzteilen
- Sichtkontrolle der Einleitstelle bzw. Sichtkontrolle einer ggf. vorhandenen Versickerungseinrichtung (Hinweis: Vorgaben nach DIN 4261-5 beachten)
- Entnahme einer Stichprobe des Ablaufs und Analyse auf folgende Parameter
 - Temperatur
 - pH-Wert
 - absetzbare Stoffe
 - CSB

Der ermittelte Ablaufwert für CSB ist mit dem Ablaufgrenzwert für CSB von 150 mg/l (einfache Stichprobe unter Betriebsbedingungen) zu vergleichen. Bei Überschreitung sind umgehend geeignete Maßnahmen durchzuführen, um die Einhaltung des Ablaufgrenzwertes zu erreichen.

Die Feststellungen und durchgeführten Arbeiten sind mind. zu den o. g. Punkten in einem
Wartungsbericht nachvollziehbar und für einen Dritten verständlich zu dokumentieren. Der
Hersteller hat dem Wartungsbetrieb hierzu geeignete, für die Anlage individuell angepasste
Wartungsprotokolle zur Verfügung zu stellen. Mängelbeseitigungen oder Reparaturen (inkl.
Austausch von Originalersatzteilen) müssen ebenso sorgfältig und nachvollziehbar im Proto-
koll notiert werden können wie die analysierten Ablaufparameter und deren Bewertung. Der
Wartungsbericht ist dem Betreiber zu übergeben. Der Betreiber hat den Wartungsbericht dem
Betriebsbuch beizufügen und dieses der zuständigen Behörde auf Verlangen vorzulegen.

Stefan Hartstock
Referatsleiter

Beglaubigt
Dr. Zander



Lieferumfang des Nachrüstsets für KLARO / KLARO Easy

- 1 Beschickungseinheit (Druckluftheber als HT oder Airlift.blue in DN40 - 110)
- 2 Notüberlauf (PE-Tauchfolie zur Abdeckung des Notüberlaufes)
- 3 Membranbelüfter (Rohr oder Teller mit Beschwerung oder an VA-Fallrohren)
- 4 Überschussschlammabzug (Druckluftheber in HT oder Airlift.blue in DN40 - 110)
- 5 Klarwasserabzug (Druckluftheber in HT oder Airlift.blue in DN40 - 110)
- 6 Probenahmeverrichtung (mit integriertem Notauslauf und Ablaufstutzen in DN110-160)

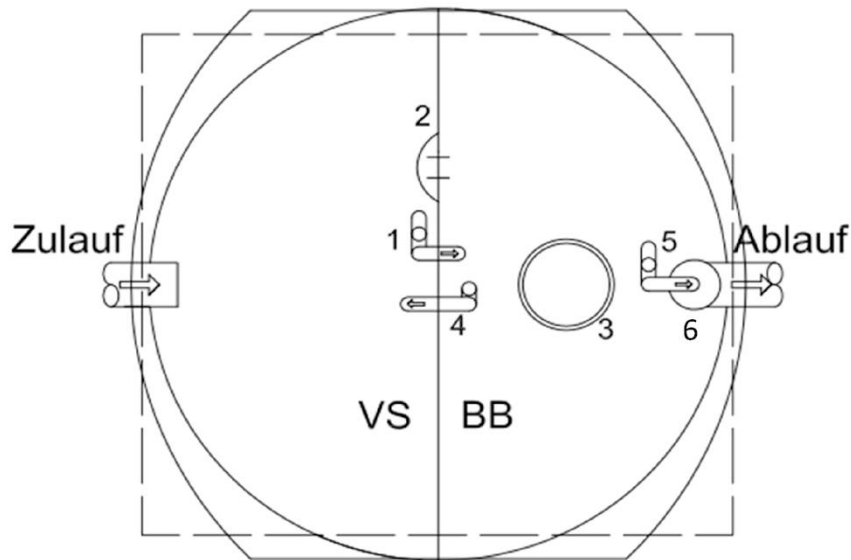
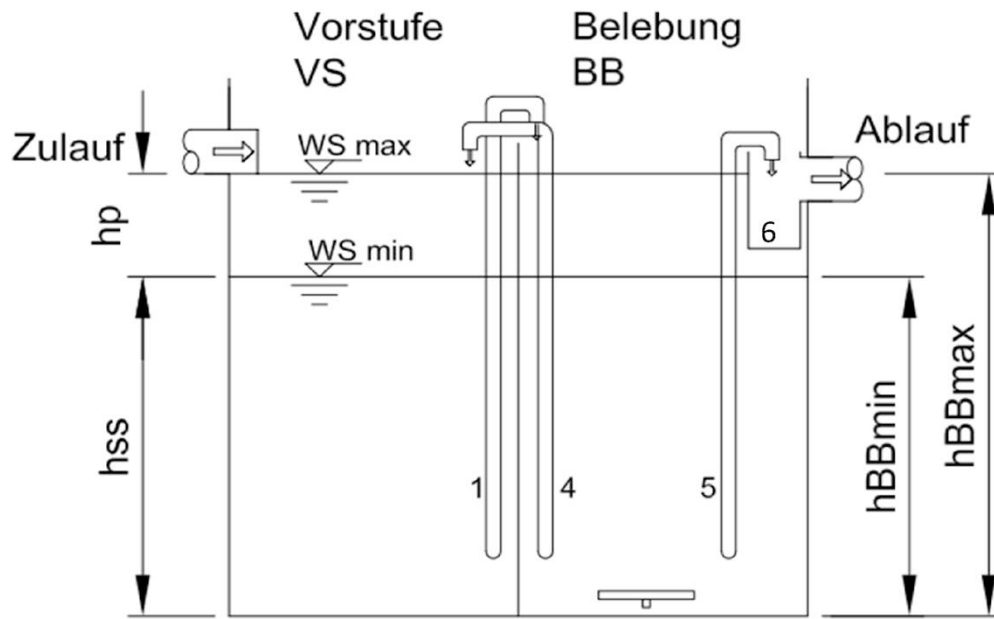
Lieferumfang des Nachrüstsets für KLARO / KLARO Easy (nicht abgebildet)

- Schaltschrank zur Außen - oder Innenaufstellung; vormontiert mit Steuerung, Luftverdichter und Luftverteiler
- Luftverdichter als Linearkolben- oder Drehschieberverdichter
- Befestigungsmaterial für die Komponenten
- Schlauchpaket-Set zur Verbindung der Komponenten mit dem Schaltschrank

Nachrüstset Typ Klaro für den Einbau in bestehende Abwasserbehandlungsanlagen zur Herstellung von Kleinkläranlagen von 4 bis 50 EW; Ablaufklasse C

Komponenten des Nachrüstsets

Anlage 1

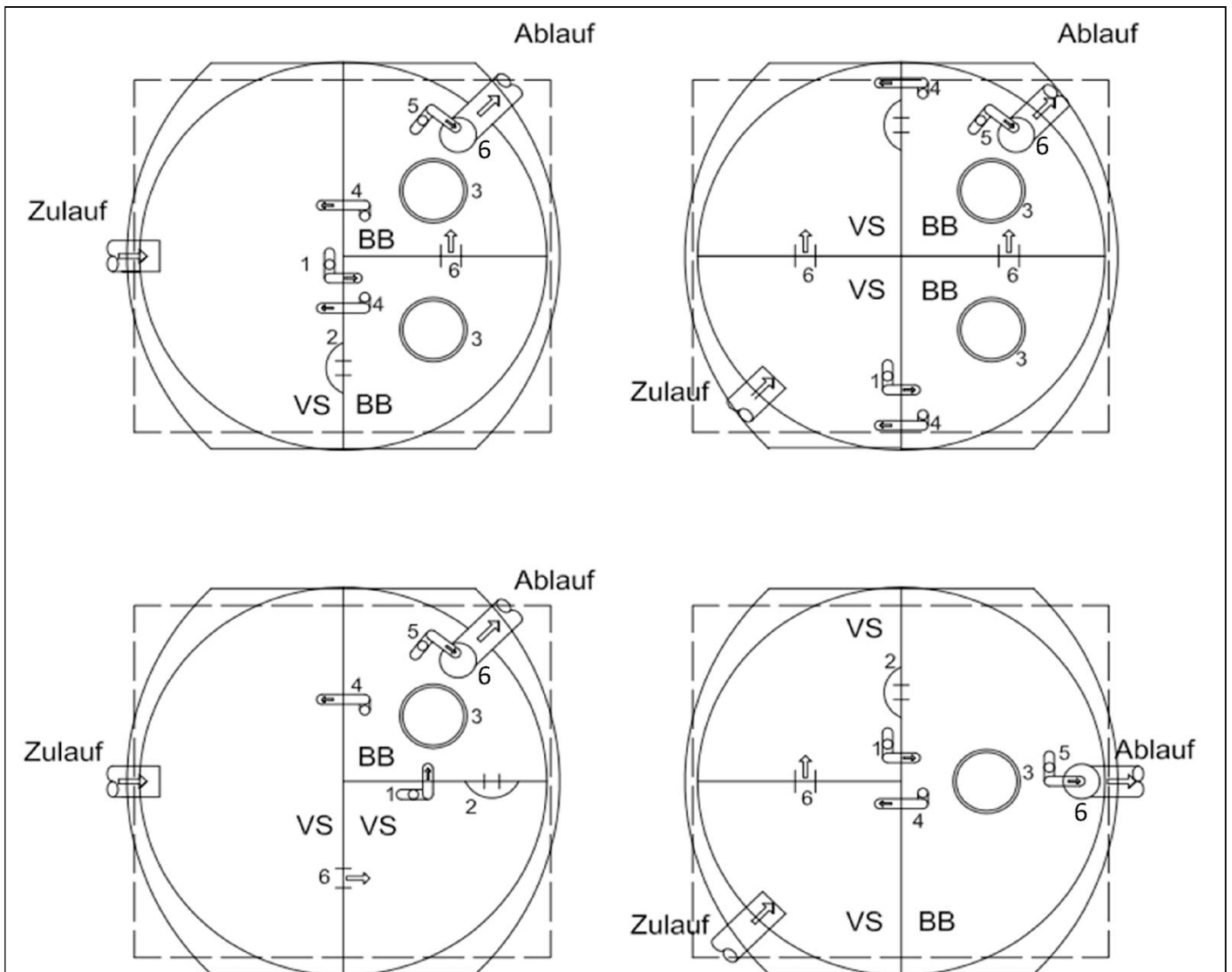


- 1 Beschickungseinheit
- 2 Notüberlauf mit Tauchwand bzw. -rohr
- 3 Membranbelüfter (Rohr oder Teller)
- 4 Überschussschlammabzug
- 5 Klarwasserabzug
- 6 Probenahmeverrichtung

Nachrüstatz Typ Klaro für den Einbau in bestehende Abwasserbehandlungsanlagen zur Herstellung von Kleinkläranlagen von 4 bis 50 EW; Ablaufklasse C

Einbaubeispiel Einbehälteranlage

Anlage 2



- 1 Beschickungseinheit
- 2 Notüberlauf mit Tauchwand bzw. -rohr
- 3 Membranbelüfter (Rohr oder Teller)
- 4 Überschussschlammabzug
- 5 Klarwasserabzug
- 6 Probenahmeverrichtung

Behältervolumen laut Bemessungstabelle, unabhängig von der Oberfläche und Behältergeometrie.

Alle Kammern können separate, in unterschiedlicher Form / Größe ausgebildete Behälter sein.

Die Behälter der Vorstufe (VS)/ Belebung (BB) können als Mehrkammern ausgebildet sein (3 o. 4 Kammern).

Einzelne Kammern können auch stillgelegt werden.

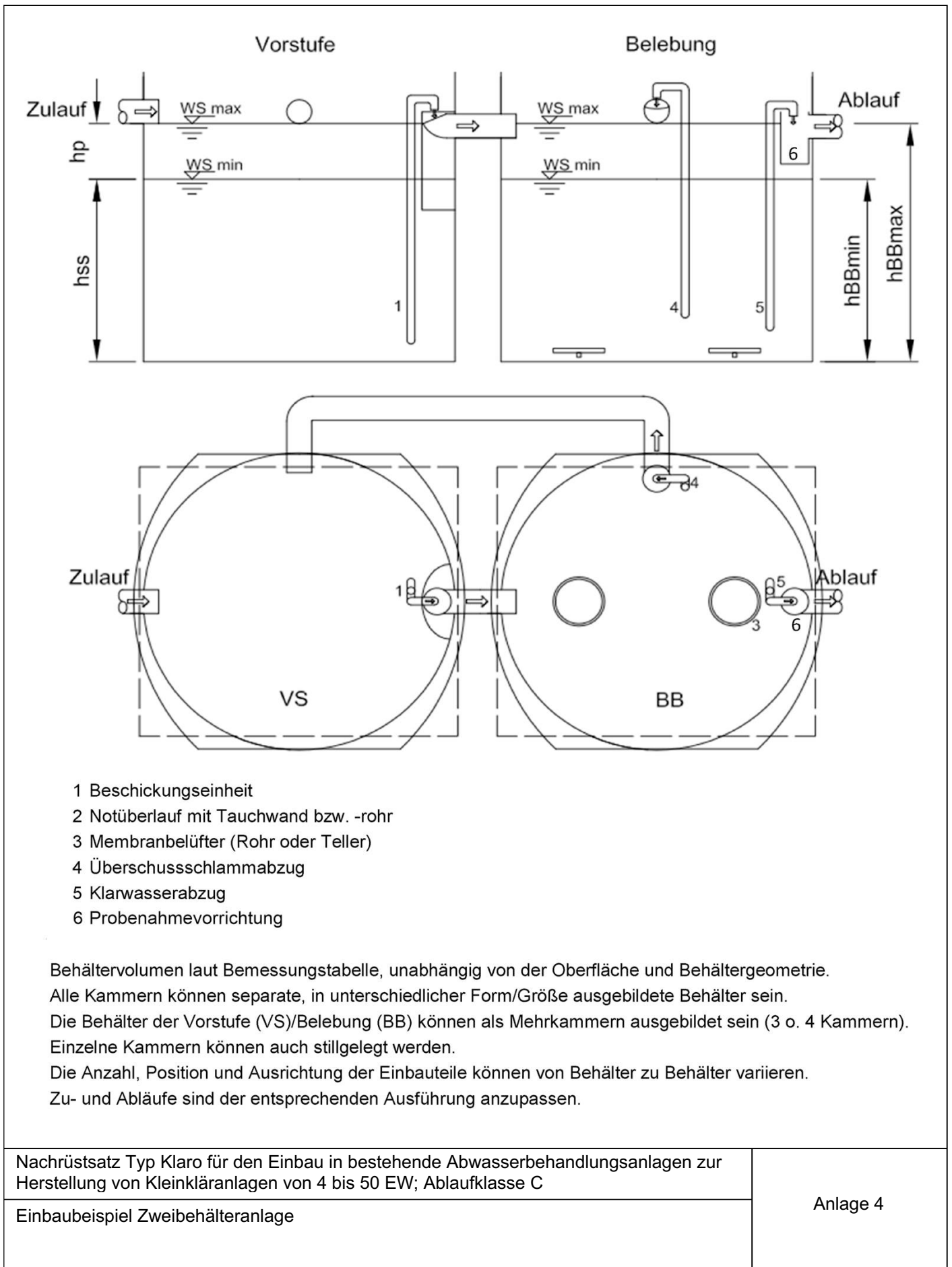
Die Anzahl, Position und Ausrichtung der Einbauteile können von Behälter zu Behälter variieren.

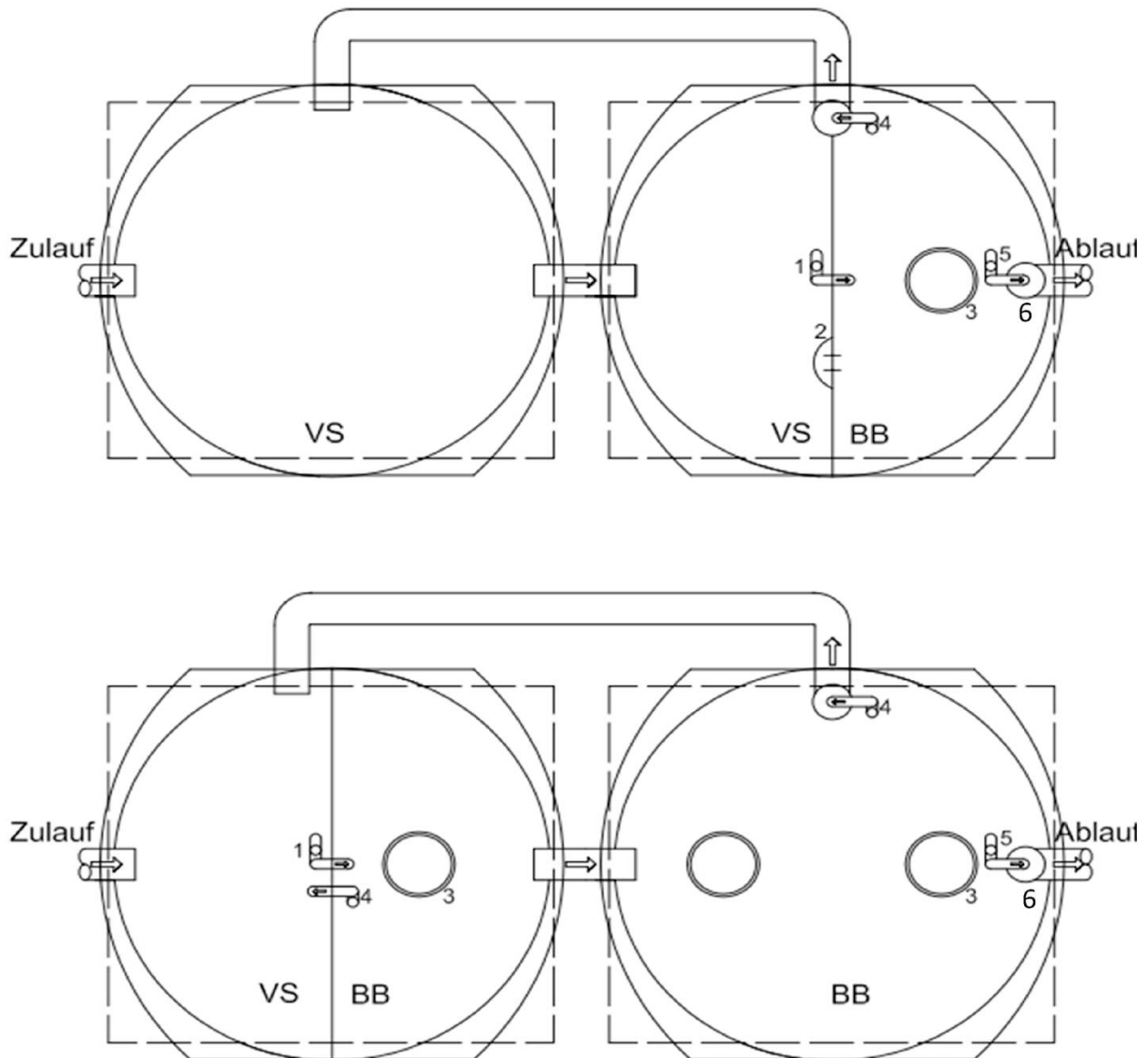
Zu- und Abläufe sind der entsprechenden Ausführung anzupassen.

Nachrüstatz Typ Klaro für den Einbau in bestehende Abwasserbehandlungsanlagen zur Herstellung von Kleinkläranlagen von 4 bis 50 EW; Ablaufklasse C

Einbaubeispiel Einbehälteranlage

Anlage 3





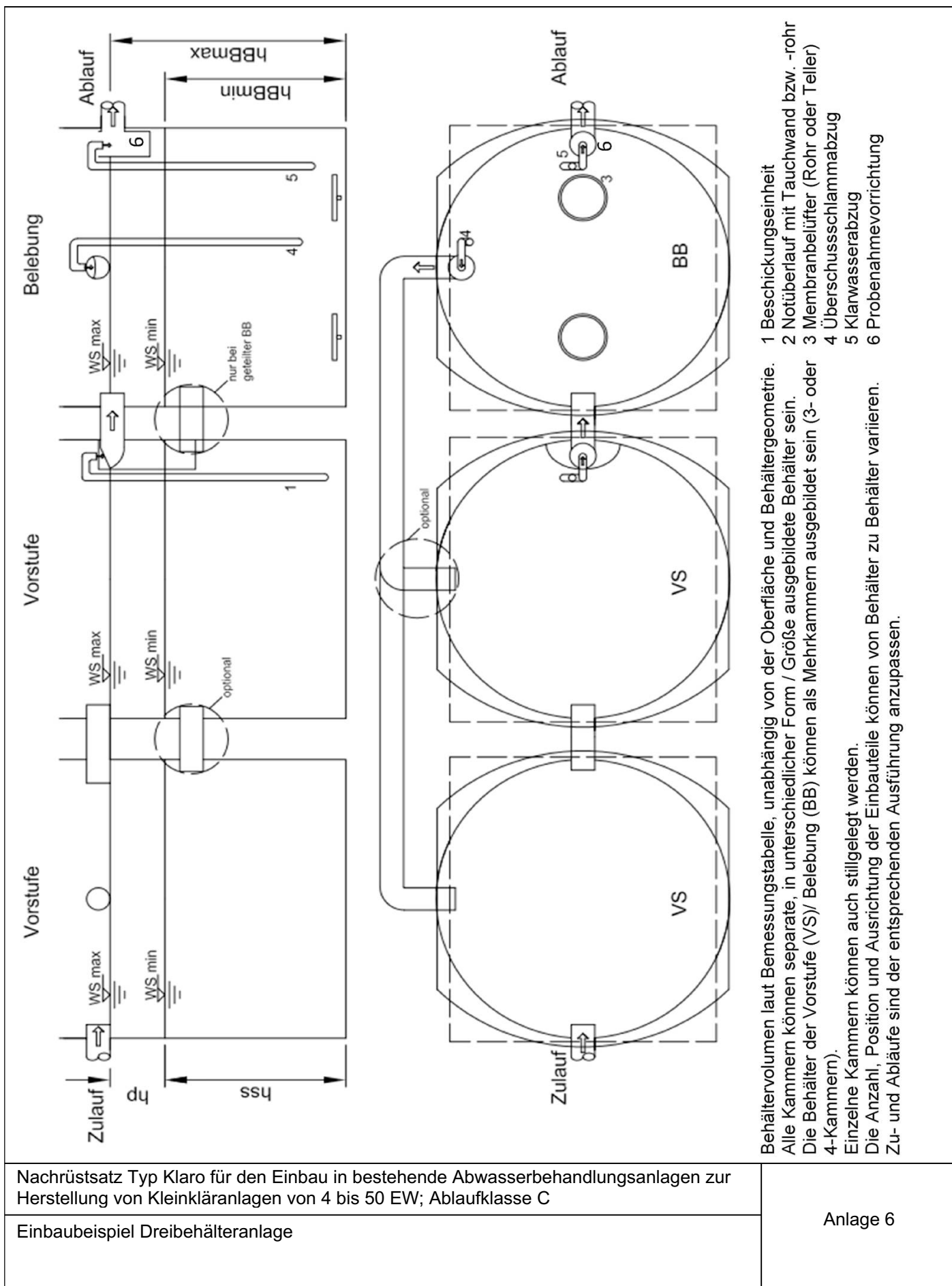
- 1 Beschickungseinheit
- 2 Notüberlauf mit Tauchwand bzw. -rohr
- 3 Membranbelüfter (Rohr oder Teller)
- 4 Überschussschlammabzug
- 5 Klarwasserabzug
- 6 Probenahmeverrichtung

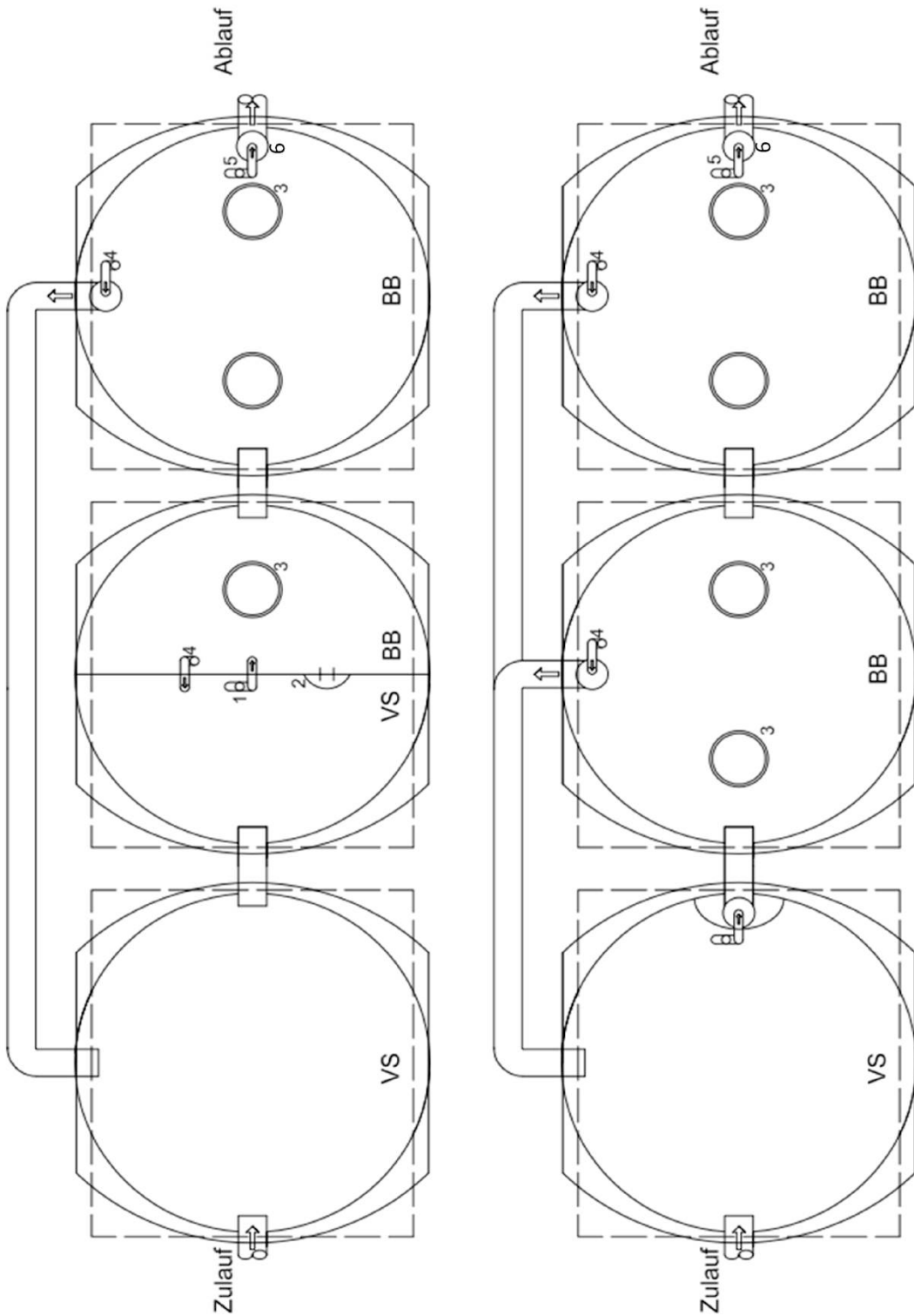
Behältervolumen laut Bemessungstabelle, unabhängig von der Oberfläche und Behältergeometrie.
Alle Kammern können separate, in unterschiedlicher Form / Größe ausgebildete Behälter sein.
Die Behälter der Vorstufe (VS)/ Belebung (BB) können als Mehrkammern ausgebildet sein
Einzelne Kammern können auch stillgelegt werden.
Die Anzahl, Position und Ausrichtung der Einbauteile können von Behälter zu Behälter variieren.
Zu- und Abläufe sind der entsprechenden Ausführung anzupassen.

Nachrüstatz Typ Klaro für den Einbau in bestehende Abwasserbehandlungsanlagen zur
Herstellung von Kleinkläranlagen von 4 bis 50 EW; Ablaufklasse C

Einbaubeispiel Zweibehälteranlage

Anlage 5



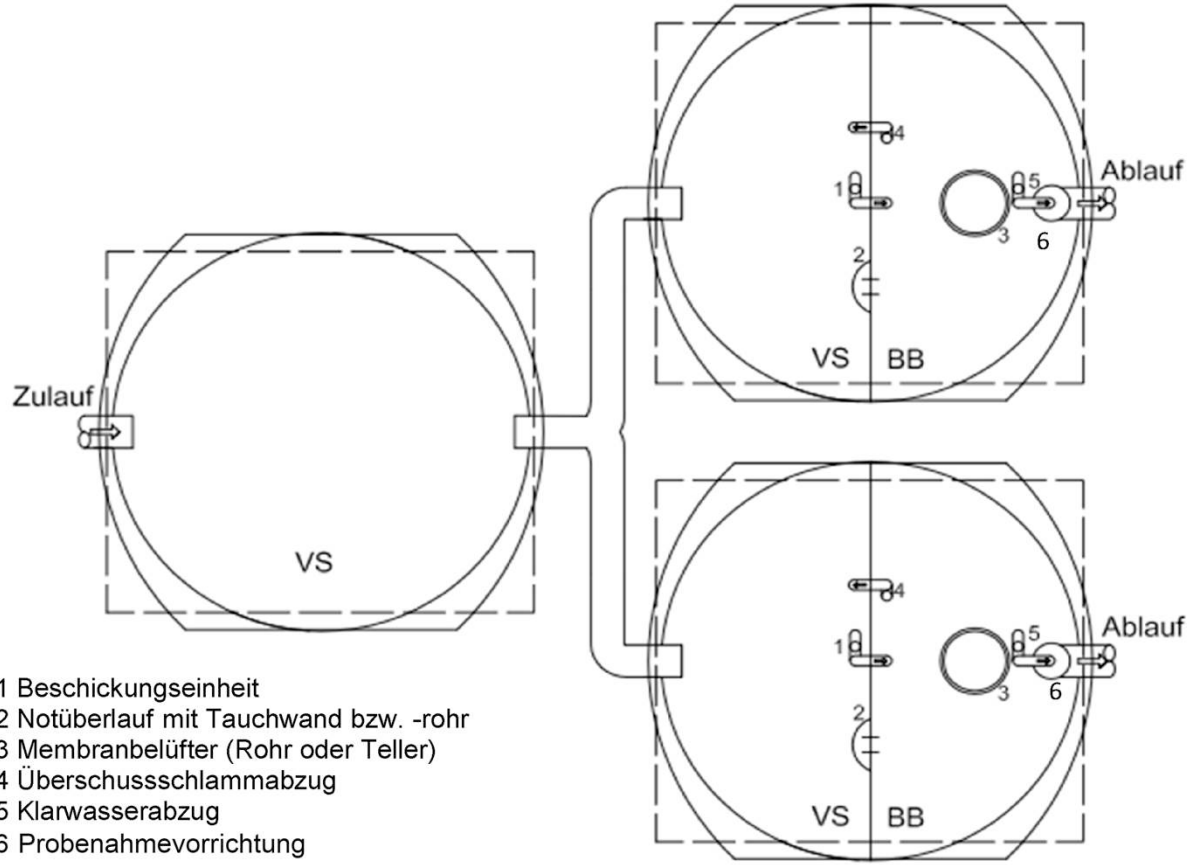
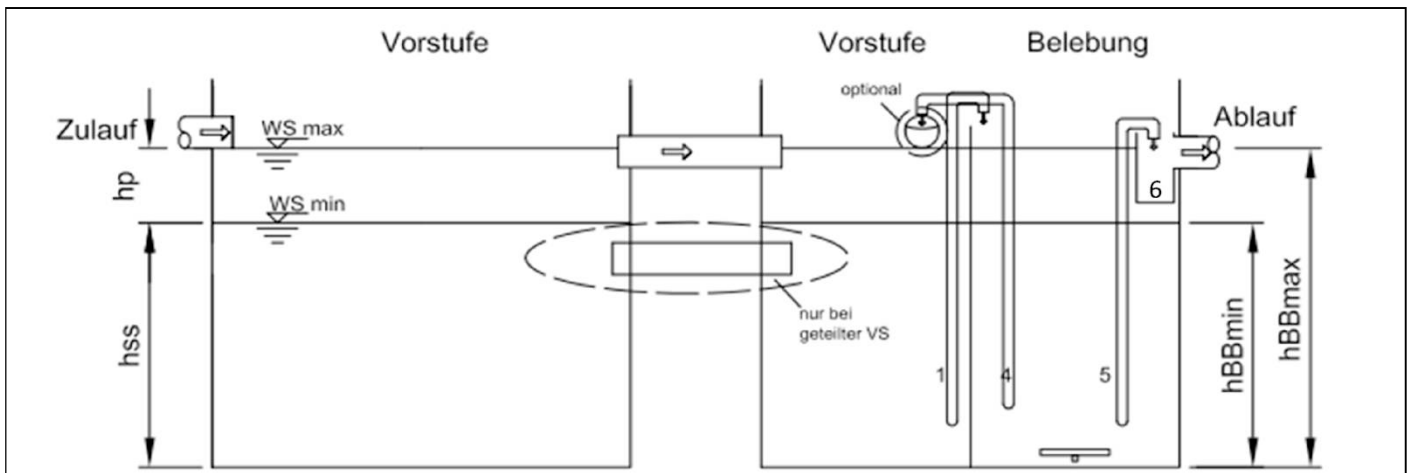


- 1 Beschickungseinheit
 - 2 Notüberlauf mit Tauchwand bzw. -rohr
 - 3 Membranbelüfter (Rohr oder Teller)
 - 4 Überschussschlammabzug
 - 5 Klarwasserabzug
 - 6 Probenahmevorrichtung
- Behältervolumen laut Bemessungstabelle, unabhängig von der Oberfläche und Behältergeometrie.
 Alle Kammern können separate, in unterschiedlicher Form / Größe ausgebildete Behälter sein.
 Die Behälter der Vorstufe (VS)/ Belebung (BB) können als Mehrkammern ausgebildet sein (3- oder 4-Kammern).
 Einzelne Kammern können auch stillgelegt werden.
 Die Anzahl, Position und Ausrichtung der Einbauteile können von Behälter zu Behälter variieren.
 Zu- und Abläufe sind der entsprechenden Ausführung anzupassen.

Nachrührsatz Typ Klaro für den Einbau in bestehende Abwasserbehandlungsanlagen zur Herstellung von Kleinkläranlagen von 4 bis 50 EW; Ablaufklasse C

Einbaubeispiel Dreibebehälteranlage

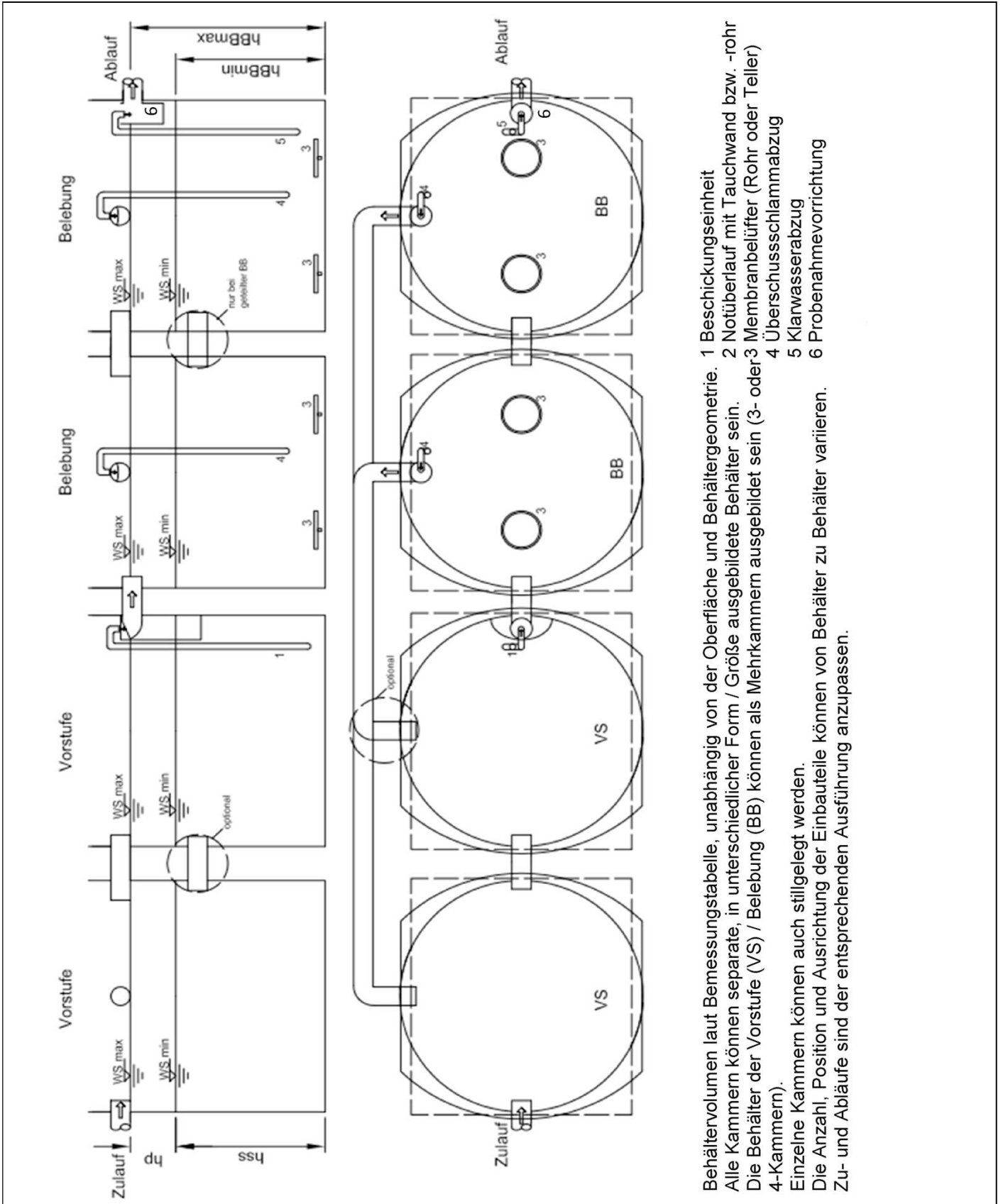
Anlage 7



- 1 Beschickungseinheit
- 2 Notüberlauf mit Tauchwand bzw. -rohr
- 3 Membranbelüfter (Rohr oder Teller)
- 4 Überschussschlammabzug
- 5 Klarwasserabzug
- 6 Probenahmeverrichtung

Behältervolumen laut Bemessungstabelle, unabhängig von der Oberfläche und Behältergeometrie.
 Alle Kammern können separate, in unterschiedlicher Form / Größe ausgebildete Behälter sein.
 Die Behälter der Vorstufe (VS) / Belebung (BB) können als Mehrkammern ausgebildet sein (3- oder 4-Kammern).
 Einzelne Kammern können auch stillgelegt werden.
 Die Anzahl, Position und Ausrichtung der Einbauteile können von Behälter zu Behälter variieren.
 Zu- und Abläufe sind der entsprechenden Ausführung anzupassen.

Nachrüstatz Typ Klaro für den Einbau in bestehende Abwasserbehandlungsanlagen zur Herstellung von Kleinkläranlagen von 4 bis 50 EW; Ablaufklasse C	Anlage 8
Einbaubeispiel Dreibebehälteranlage	



Behältervolumen laut Bemessungstabelle, unabhängig von der Oberfläche und Behältergeometrie. 1 Beschickungseinheit
 Alle Kammern können separate, in unterschiedlicher Form / Größe ausgebildete Behälter sein. 2 Notüberlauf mit Tauchwand bzw. -rohr
 Die Behälter der Vorstufe (VS) / Belebung (BB) können als Mehrkammern ausgebildet sein (3- oder 4-Kammern) 3 Membranbelüfter (Rohr oder Teller)
 4 Überschussschlammabzug
 5 Klarwasserabzug
 Einzelne Kammern können auch stillgelegt werden.
 Die Anzahl, Position und Ausrichtung der Einbauteile können von Behälter zu Behälter variieren.
 Zu- und Abläufe sind der entsprechenden Ausführung anzupassen. 6 Probenahmevorrichtung

Nachrüstatz Typ Klaro für den Einbau in bestehende Abwasserbehandlungsanlagen zur Herstellung von Kleinkläranlagen von 4 bis 50 EW; Ablaufklasse C

Einbaubeispiel Vierbehälteranlage

Anlage 9

	<p>Behältervolumen laut Bemessungstabelle, unabhängig von der Oberfläche und Behältergeometrie. 1 Beschickungseinheit Alle Kammern können separate, in unterschiedlicher Form / Größe ausgebildete Behälter sein. 2 Notüberlauf mit Tauchwand bzw. -rohr Die Behälter der Vorstufe (VS) / Belebung (BB) können als Mehrkammern ausgebildet sein (3- oder 4-Kammern) 3 Membranbelüfter (Rohr oder Teller) 4 Überschussschlammabzug Einzelne Kammern können auch stillgelegt werden. 5 Klarwasserabzug Die Anzahl, Position und Ausrichtung der Einbauteile können von Behälter zu Behälter variieren. 6 Probenahmevorrichtung Zu- und Abläufe sind der entsprechenden Ausführung anzupassen.</p>
<p>Nachrüstatz Typ Klaro für den Einbau in bestehende Abwasserbehandlungsanlagen zur Herstellung von Kleinkläranlagen von 4 bis 50 EW; Ablaufklasse C</p>	<p>Anlage 10</p>

Bemessungstabelle KLARO / KLARO Easy mit Schlamm-speicher										
Einwohner werte [EW]	Zulauf					Vorstufe			Belebung	
	tägliche Schmutzwasser- menge [150l/(EW-d)]	Tagesspitzen- faktor [h/d]	stündliche Schmutzwasser- menge Q_{10} [m³/h]	tägliche Schmutzfracht [60g BSB5/(EW-d)] B_d [kg/d]	Volumen Schlamm- speicher V_{SS} [m³]	Volumen Puffer V_P [m³]	Volumen Reaktor V_R [m³]	Raumbelastung Reaktor B_R [kg/(m³xd)]		
4	0,60	10	0,06	0,24	1,00	0,56	1,20	0,20		
6	0,90	10	0,09	0,36	1,50	0,74	1,80	0,20		
8	1,20	10	0,12	0,48	2,00	0,72	2,40	0,20		
10	1,50	10	0,15	0,60	2,50	0,90	3,00	0,20		
12	1,80	10	0,18	0,72	3,00	1,08	3,60	0,20		
14	2,10	10	0,21	0,84	3,50	1,26	4,20	0,20		
16	2,40	10	0,24	0,96	4,00	1,44	4,80	0,20		
18	2,70	10	0,27	1,08	4,50	1,62	5,40	0,20		
20	3,00	10	0,30	1,20	5,00	1,80	6,00	0,20		
22	3,30	10	0,33	1,32	5,50	1,98	6,60	0,20		
24	3,60	10	0,36	1,44	6,00	2,16	7,20	0,20		
26	3,90	10	0,39	1,56	6,50	2,34	7,80	0,20		
28	4,20	10	0,42	1,68	7,00	2,52	8,40	0,20		
30	4,50	10	0,45	1,80	7,50	2,70	9,00	0,20		
32	4,80	10	0,48	1,92	8,00	2,88	9,60	0,20		
34	5,10	10	0,51	2,04	8,50	3,06	10,20	0,20		
36	5,40	10	0,54	2,16	9,00	3,24	10,80	0,20		
38	5,70	10	0,57	2,28	9,50	3,42	11,40	0,20		
40	6,00	10	0,60	2,40	10,00	3,60	12,00	0,20		
42	6,30	10	0,63	2,52	10,50	3,78	12,60	0,20		
44	6,60	10	0,66	2,64	11,00	3,96	13,20	0,20		
46	6,90	10	0,69	2,76	11,50	4,14	13,80	0,20		
48	7,20	10	0,72	2,88	12,00	4,32	14,40	0,20		
50	7,50	10	0,75	3,00	12,50	4,50	15,00	0,20		

In der Tabelle nicht aufgeführte Sonderfälle sind zu interpolieren
Die aufgeführten Volumina bestimmen die Mindestgrößen und können in der Praxis größer sein.

Vorstufe: Volumen Schlamm-speicher = 250 l/EW*d
Belebung: Mindestvolumen = 1,0 m³
min. Wassertiefe ≥ 2/3 max. Wassertiefe pro Zyklus
min. Wassertiefe ≥ 1,0 m beim Absetzvorgang

Nachrüstatz Typ Klaro für den Einbau in bestehende Abwasserbehandlungsanlagen zur Herstellung von Kleinkläranlagen von 4 bis 50 EW; Ablaufklasse C

Kläratechnische Bemessung

Anlage 11

Bemessungstabelle KLARO / KLARO Easy mit Vorklärung										
Einwohnerwerte [EW]	Zulauf					Vorstufe			Belebung	
	tägliche Schmutzwassermenge [150l/(EW·d)] Q_d [m³/d]	Tagesspitzenfaktor [h/d]	stündliche Schmutzwassermenge Q_{10} [m³/h]	tägliche Schmutzfracht [60g BSB5/(EW·d)] B_d [kg/d]	Volumen Vorklärung V_{ss} [m³]	tägliche Schmutzfracht [50g BSB5/(EW·d)] $B_{d,vk}$ [kg/d]	Volumen Puffer V_p [m³]	Volumen Reaktor V_R [m³]	Raumbelastung Reaktor B_R [kg/(m³·d)]	
4	0,60	10	0,06	0,24	2,00	0,20	0,56	1,00	0,20	
6	0,90	10	0,09	0,36	2,55	0,30	0,74	1,50	0,20	
8	1,20	10	0,12	0,48	3,40	0,40	0,72	2,00	0,20	
10	1,50	10	0,15	0,60	4,25	0,50	0,90	2,50	0,20	
12	1,80	10	0,18	0,72	5,10	0,60	1,08	3,00	0,20	
14	2,10	10	0,21	0,84	5,95	0,70	1,26	3,50	0,20	
16	2,40	10	0,24	0,96	6,80	0,80	1,44	4,00	0,20	
18	2,70	10	0,27	1,08	7,65	0,90	1,62	4,50	0,20	
20	3,00	10	0,30	1,20	8,50	1,00	1,80	5,00	0,20	
22	3,30	10	0,33	1,32	9,35	1,10	1,98	5,50	0,20	
24	3,60	10	0,36	1,44	10,20	1,20	2,16	6,00	0,20	
26	3,90	10	0,39	1,56	11,05	1,30	2,34	6,50	0,20	
28	4,20	10	0,42	1,68	11,90	1,40	2,52	7,00	0,20	
30	4,50	10	0,45	1,80	12,75	1,50	2,70	7,50	0,20	
32	4,80	10	0,48	1,92	13,60	1,60	2,88	8,00	0,20	
34	5,10	10	0,51	2,04	14,45	1,70	3,06	8,50	0,20	
36	5,40	10	0,54	2,16	15,30	1,80	3,24	9,00	0,20	
38	5,70	10	0,57	2,28	16,15	1,90	3,42	9,50	0,20	
40	6,00	10	0,60	2,40	17,00	2,00	3,60	10,00	0,20	
42	6,30	10	0,63	2,52	17,85	2,10	3,78	10,50	0,20	
44	6,60	10	0,66	2,64	18,70	2,20	3,96	11,00	0,20	
46	6,90	10	0,69	2,76	19,55	2,30	4,14	11,50	0,20	
48	7,20	10	0,72	2,88	20,40	2,40	4,32	12,00	0,20	
50	7,50	10	0,75	3,00	21,25	2,50	4,50	12,50	0,20	

In der Tabelle nicht aufgeführte Sonderfälle sind zu interpolieren.
Die aufgeführten Volumina bestimmen die Mindestgrößen und können in der Praxis größer sein.

Vorstufe: Volumen Vorklärung = 425 l/EW*d
Belebung: Mindestvolumen = 1,0 m³
min. Wassertiefe ≥ 2/3 max. Wassertiefe pro Zyklus
min. Wassertiefe ≥ 1,0 m beim Absetzvorgang

Nachrüstatz Typ Klaro für den Einbau in bestehende Abwasserbehandlungsanlagen zur Herstellung von Kleinkläranlagen von 4 bis 50 EW; Ablaufklasse C

Klärtechnische Bemessung

Anlage 12

Bemessungstabelle KLARO / KLARO Easy mit Vorklärung										
Einwohnerwerte [EW]	Zulauf					Vorstufe			Belegung	
	tägliche Schmutzwassermenge [150l/(EW·d)] Q_d [m³/d]	Tagesspitzenfaktor [h/d]	stündliche Schmutzwassermenge [m³/h] Q_{10}	tägliche Schmutzfracht [60g BSB5/(EW·d)] B_d [kg/d]	Volumen Vorklärung [m³] V_{ss}	tägliche Schmutzfracht [40g BSB5/(EW·d)] B_{dVK} [kg/d]	Volumen Puffer [m³] V_P	Volumen Reaktor [m³] V_R	Raumbelastung Reaktor [kg/(m³·d)] B_R	
4	0,60	10	0,06	0,24	2,00	0,16	0,56	1,00	0,16	
6	0,90	10	0,09	0,36	2,55	0,24	0,74	1,20	0,20	
8	1,20	10	0,12	0,48	3,40	0,32	0,72	1,60	0,20	
10	1,50	10	0,15	0,60	4,25	0,40	0,90	2,00	0,20	
12	1,80	10	0,18	0,72	5,10	0,48	1,08	2,40	0,20	
14	2,10	10	0,21	0,84	5,95	0,56	1,26	2,80	0,20	
16	2,40	10	0,24	0,96	6,80	0,64	1,44	3,20	0,20	
18	2,70	10	0,27	1,08	7,65	0,72	1,62	3,60	0,20	
20	3,00	10	0,30	1,20	8,50	0,80	1,80	4,00	0,20	
22	3,30	10	0,33	1,32	9,35	0,88	1,98	4,40	0,20	
24	3,60	10	0,36	1,44	10,20	0,96	2,16	4,80	0,20	
26	3,90	10	0,39	1,56	11,05	1,04	2,34	5,20	0,20	
28	4,20	10	0,42	1,68	11,90	1,12	2,52	5,60	0,20	
30	4,50	10	0,45	1,80	12,75	1,20	2,70	6,00	0,20	
32	4,80	10	0,48	1,92	13,60	1,28	2,88	6,40	0,20	
34	5,10	10	0,51	2,04	14,45	1,36	3,06	6,80	0,20	
36	5,40	10	0,54	2,16	15,30	1,44	3,24	7,20	0,20	
38	5,70	10	0,57	2,28	16,15	1,52	3,42	7,60	0,20	
40	6,00	10	0,60	2,40	17,00	1,60	3,60	8,00	0,20	
42	6,30	10	0,63	2,52	17,85	1,68	3,78	8,40	0,20	
44	6,60	10	0,66	2,64	18,70	1,76	3,96	8,80	0,20	
46	6,90	10	0,69	2,76	19,55	1,84	4,14	9,20	0,20	
48	7,20	10	0,72	2,88	20,40	1,92	4,32	9,60	0,20	
50	7,50	10	0,75	3,00	21,25	2,00	4,50	10,00	0,20	

In der Tabelle nicht aufgeführte Sonderfälle sind zu interpolieren.
Die aufgeführten Volumina bestimmen die Mindestgrößen und können in der Praxis größer sein.

Vorstufe: Volumen Vorklärung = 425 l/EW·d
Belegung: Mindestvolumen = 1,0 m³
min. Wassertiefe ≥ 2/3 max. Wassertiefe pro Zyklus
min. Wassertiefe ≥ 1,0 m beim Absetzvorgang

Nachrüstatz Typ Klaro für den Einbau in bestehende Abwasserbehandlungsanlagen zur Herstellung von Kleinkläranlagen von 4 bis 50 EW; Ablaufklasse C

Kläartechnische Bemessung

Anlage 13

Allgemeine Vorfahrensbeschreibung der SBR-Anlagen:

Bezeichnung oder Typ der Anlage:

Kleinkläranlagen mit Abwasserbelüftung;
Belebungsanlagen im Aufstaubetrieb (SBR-Anlagen) Typ KLARO / KLARO Easy bis 50 EW

Hersteller:

KLARO GmbH
Spitzwegstrasse 63
95447 Bayreuth

Angabe der verwendeten Baustoffe und Einbauhinweise:

Der Behälter für die Kleinkläranlage kann aus Beton bzw. aus Kunststoffmaterial hergestellt sein.

Angabe zum Belüftungssystem:

Die Sauerstoffversorgung erfolgt durch eine feinblasige Druckbelüftung. Hierzu wird ein Luftverdichter in Verbindung mit Membranrohr- oder Membrantellerbelüftern verwendet, die am Boden des belüfteten Teils des Behälters angebracht werden. Die Auswahl des Verdichters erfolgt in Abhängigkeit zu der Einblastiefe, der Gesamtlänge der Membranrohrbelüfter bzw. der Größe und Anzahl der Membrantellerbelüfter sowie der Belüftungsdauer und des Sauerstoffbedarfes.

Verfahrensbeschreibung

KLARO / KLARO Easy ist eine vollbiologische Kleinkläranlage, die nach dem Prinzip des SBR-Verfahrens (Sequencing Batch Reactor) arbeitet. Die Anlage besteht grundsätzlich aus 2 Stufen: Einer mechanischen Vorstufe, ausgelegt als Schlamm-speicher oder Vorklärung, mit integriertem Puffer und einer biologischen Belebungsstufe im Aufstaubetrieb (SBR-Kammer).

Die mechanische Vorstufe erfüllt folgende Aufgaben bei einer Auslegung als Schlamm-speicher:

- Speicherung von Primär- und Sekundärschlamm.
- Rückhaltung von absetzbaren Stoffen und von Schwimmstoffen.
- Pufferung des Zulaufwassers.

Die mechanische Vorstufe kann auch als Vorklärung ausgelegt werden. Diese erfüllt dann folgende Aufgaben:

- Speicherung von Primär- und Sekundärschlamm.
- Rückhaltung von absetzbaren Stoffen und von Schwimmstoffen.
- Pufferung des Zulaufwassers.
- Reduktion der Schmutzfracht auf 50 g/EW*d (Einkammergruben) bzw. auf 40 g/EW*d (Mehrkammergruben)

Sowohl die mechanische Vorstufe als auch die Belebungsstufe können gegebenenfalls in mehreren Kammern aufgeteilt werden. In diesem Fall kommunizieren die einzelnen Kammern der jeweiligen Stufe durch ständig getauchte Überläufe, so dass der Wasserstand in den verschiedenen Kammern immer gleich ist.

Nachrüstatz Typ Klaro für den Einbau in bestehende Abwasserbehandlungsanlagen zur Herstellung von Kleinkläranlagen von 4 bis 50 EW; Ablaufklasse C

Funktionsbeschreibung

Anlage 14

In der SBR-Anlage verlaufen folgende Phasen:

• Phase 1: Beschickung

Das in der Vorstufe zwischengelagerte Rohabwasser wird über einen Druckluftheber dem Belebungsbecken zugeführt. Dieser ist so angeordnet, dass nur feststoffreies Abwasser gepumpt wird. Durch eine spezielle Konstruktion des Hebers wird der minimale Wasserstand begrenzt, ohne auf einem Schwimmerschalter zurückgreifen zu müssen.

• Phase 2: Belüftung

In dieser Phase wird das Abwasser belüftet. Die Belüftung erfolgt über Membranbelüfter. Dadurch werden zum einen die Mikroorganismen mit dem Sauerstoff versorgt, der für ihre Stoffwechsellätigkeit und damit für den Abbau der Schmutzstoffe notwendig ist, zum anderen wird über die eingebrachte Luft eine vollständige Durchmischung erreicht. Die Belüftungseinrichtung der Anlage wird von einem externen Schaltschrank mit Umgebungsluft versorgt. Zur Druckluftherzeugung wird ein Luftverdichter benutzt. Die Belüftung wird intermittierend betrieben.

• Phase 3: Absetzphase

In dieser Phase erfolgt keine Belüftung. Der Belebtschlamm kann sich dann schwerkraftbedingt absetzen. Es bildet sich im oberen Bereich eine Klarwasserzone und im unteren Bereich eine Schlammsschicht aus.

• Phase 4: Klarwasserabzug

In dieser Phase wird das biologisch gereinigte Klarwasser aus der SBR-Stufe abgezogen. Dieser Abzugsvorgang erfolgt mit Hilfe eines Drucklufthebers, der so angeordnet ist, dass nur feststoffreies Klarwasser abgezogen wird. Durch eine spezielle Konstruktion des Hebers wird der minimale Wasserstand in der SBR-Stufe begrenzt, ohne auf einem Schwimmerschalter zurückgreifen zu müssen.

• Phase 5: Überschußschlammabzug

In dieser Phase wird mittels eines Drucklufthebers der Überschußschlamm in den Schlammspeicher zurückgeführt und dort gestapelt. Der Überschußschlamm wird am Boden des Beckens abgesaugt. Nach Beendigung dieser Phase startet ein neuer Zyklus mit Phase 1.

Pro Tag werden 4 Zyklen gefahren. Eine individuelle Anpassung der Schaltzeiten und der Zyklusanzahl, die der Steigerung der Reinigungsleistung dienen, ist nach Rücksprache mit dem Hersteller möglich. Diese Anpassung darf nur von einem autorisierten Wartungsfachbetrieb ausgeführt werden.

Es besteht die Möglichkeit, manuell auf einen Ferienbetrieb umzustellen. Bei diesem Ferienbetrieb wird lediglich die Belüftung im SBR-Reaktor intermittierend betrieben. Optional kann die Steuerung mit einer Unterlasterkennung ausgestattet sein. Hierbei erfolgt jeweils zu Beginn eines Zyklus eine Messung des Wasserstandes. Je nach voreingestelltem Grenzwasserstand erfolgt entweder ein normaler Reinigungszyklus oder die Anlage schaltet für die Dauer eines Zyklus in den Ferienbetrieb.

Nachrüstsatz Typ Klaro für den Einbau in bestehende Abwasserbehandlungsanlagen zur Herstellung von Kleinkläranlagen von 4 bis 50 EW; Ablaufklasse C

Funktionsbeschreibung

Anlage 15

Die Anlage ist mit einer integrierten oder nachgeschalteten Probenahmemöglichkeit ausgestattet. Diese Probenahmemöglichkeit ist so ausgeführt, dass eine ausreichende Menge des abgezogenen Klarwassers zurückgehalten wird und mittels eines Schöpfbechers entnommen werden kann.

Steuerung des Anlagenbetriebes:

Der Kläranlagenbetrieb erfolgt über eine SPS- bzw. Mikroprozessor-Steuerung, die den Verdichter und die Luftverteilung für die verschiedenen Heber über Ventile ansteuert. Steuerung, Verdichter und Luftverteilung werden in einem Schaltschrank untergebracht. Alternativ zu Drucklufthebern ist der Betrieb mit Tauchmotorpumpen möglich.

Eine Abfrage der Betriebsstunden der einzelnen Aggregate ist möglich.

Netzausfall sowie andere Störfälle werden durch einen rücksetzbaren optischen und akustischen Alarm angezeigt.

Für die regelmäßige Funktionsprüfung der Anlage ist ein Handbetrieb der verschiedenen Aggregate möglich.

Konstruktions- und Betriebskennwerte:

Siehe Bemessungstabellen.

Für die Auslegung der Bemessungstabellen wurden die nachfolgenden Grundlagen angesetzt:

- Täglicher Schmutzwasserzufluss: 150 l /EW
- Schlamm Speicher: 250 l/EW (nach DIN 4261 Teil 2, Punkt 5.5.1)
- Puffer: ausgelegt auf Q_{10} [m^3/h]
- Tägliche Schmutzfracht: 60 g BSB5/(EW*d)
- Belebung: 300 l/EW (Nach DIN 4261 Teil 2, Raumbelastung $BR < 0,2 \text{ kg} / (m^3 \cdot d)$)
Das Volumen entspricht dabei dem mittleren Volumen im SBR-Becken. Der angestrebte Schlammgehalt (TS) im Belebungsbecken beträgt $4 \text{ kg}/m^3$.
- Die Dauer der Absetzphase beträgt mindestens 60 Minuten.
- Die Dauer für die Beschickung und für den Klarwasserabzug ergeben sich aus der Leistung der Heber bzw. Tauchmotorpumpen.

Einbauhinweise:

Der Einbau der Behälter ist nach der Einbauanleitung des Herstellers durchzuführen.

Der Nachweis der Standsicherheit ist durch eine statische Berechnung im Einzelfall oder durch eine statische Typenprüfung zu erbringen.

Nachrüstsatz Typ Klaro für den Einbau in bestehende Abwasserbehandlungsanlagen zur Herstellung von Kleinkläranlagen von 4 bis 50 EW; Ablaufklasse C	
Funktionsbeschreibung	Anlage 16

Einbauanleitung für den Nachrüstsatz

Behälter

Der vorhandene Behälter muss mit den Angaben der Bemessungstabellen übereinstimmen. Die Dichtheitsprüfung ist vor Ort durchzuführen. Zu- und Abläufe sowie erforderliche Durchtrittsöffnungen, als auch Notüberläufe sind nach den Angaben der Firma KLARO GmbH durchzuführen. Die Anlage muss standsicher und dauerhaft sein. Eventuelle Öffnungen bzw. Schlitz in Trenn- und Außenwänden sind dauerhaft dicht zu verschließen. Die Anlage in ihrer Gesamtheit muss sowohl gegen Wasserein- und Abwasseraustritt durch die Wände als auch gegen unkontrollierten Abwasserübertritt durch die Trennwände vollständig dicht sein. Die Wirksamkeit erfolgter Abdichtmaßnahmen ist nach DIN 4261-1 zu überprüfen und zu dokumentieren.

Einbau des Nachrüstsatzes

Der fertig montierte Nachrüstsatz wird auf die Trennwand gesetzt und kann mithilfe eines Schlagankers befestigt werden (Nachrüstsatz Variante KLARO Quick). Die Edelstahlfallrohre sind soweit nach unten zu schieben bis die Bögen am Boden aufsitzen. Es ist darauf zu achten, dass die Belüfter horizontal ausgerichtet sind. Gegebenenfalls sind die Belüfter über Drehen des Horizontalrohres entsprechend nachjustieren. Der Ablaufheber ist so auszurichten und zu fixieren, dass er sicher in den Ablauf der Anlage fördert und nicht verrutschen kann. Anschließend können die Luftschläuche angeschlossen werden.

Bei der Montage ohne Trennwand muss jedes Bauteil einzeln im Behälter befestigt werden (Nachrüstsatz Variante KLARO Disc).

Als Verbindung zwischen Betonbehälter und Maschinenschrank werden Luftschläuche benötigt. Diese müssen in der jeweils notwendigen Länge separat bestellt werden. Um Verwechslungen beim Anschließen der Schläuche zu vermeiden, werden sie von uns in unterschiedlichen Farben geliefert – entsprechend der farblichen Codierung der Heber im Behälter.

Schaltschrank

Der Schaltschrank ist je nach den örtlichen Gegebenheiten ein Kunststoffschrank zur Außenaufstellung oder ein Innenschrank zur Montage in einem Gebäude. Der Abstand beträgt im Regelfall nicht mehr als 20 Meter. Die Stromversorgung erfolgt entweder über ein erdverlegtes Kabel oder über den Anschluss einer Schukosteckdose. Der 230V-Anschluss ist über eine bauseitig zu installierende Fehlerstromeinrichtung abzusichern. Der Aufstellungsort des Innenschrankes sollte kühl, trocken und wenig staubanfällig sein. Der Außenschrank sollte so aufgestellt werden, dass er möglichst keiner direkten Sonneneinstrahlung ausgesetzt ist.

Vom Installationsort des Schaltschranks ist ein Leerrohr DN 150 mit innen liegendem Ziehdraht und einem Gefälle bis zum Kläranlagenbehälter zu verlegen. Falls für den Übergang ins Gebäude eine Mauerdurchführung DN 100 verwendet wird, ist am Leerrohrende ein Reduzierstück DN150/100 vorzusehen. Das Leerrohr ist weitestgehend geradlinig zu verlegen. Erforderliche Bögen sind mit maximal 30°-Formstücken auszubilden. Die Länge des Leerrohres darf nicht mehr als 20 m betragen. Bei größeren Entfernungen fragen Sie bitte bei uns nach.

Inbetriebnahme

Nach Fertigstellung erfolgt die Inbetriebnahme der Anlage gemäß Inbetriebnahmeanleitung und –protokoll. Hierfür ist der Behälter mit sauberem Leitungswasser bis zum Betriebswasserstand zu füllen. Die Steuerung ist bereits auf die bestellte EW-Zahl vorprogrammiert. Während der Inbetriebnahme müssen sämtliche Anlagenteile auf ihre korrekte Funktion hin geprüft werden. Nach erfolgreichem Testlauf kann die Anlage für den Betrieb freigegeben werden.

Nachrüstsatz Typ Klaro für den Einbau in bestehende Abwasserbehandlungsanlagen zur Herstellung von Kleinkläranlagen von 4 bis 50 EW; Ablaufklasse C

Einbauanleitung

Anlage 17